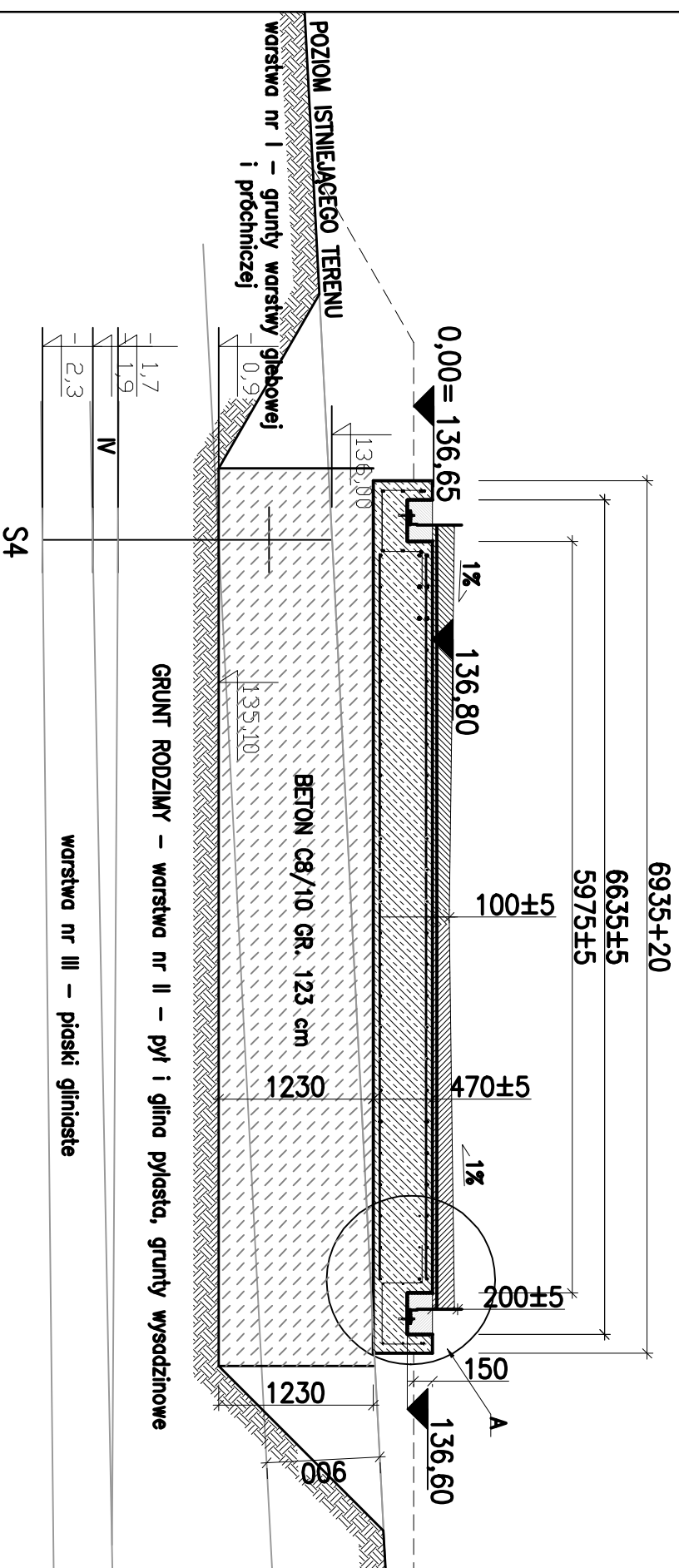


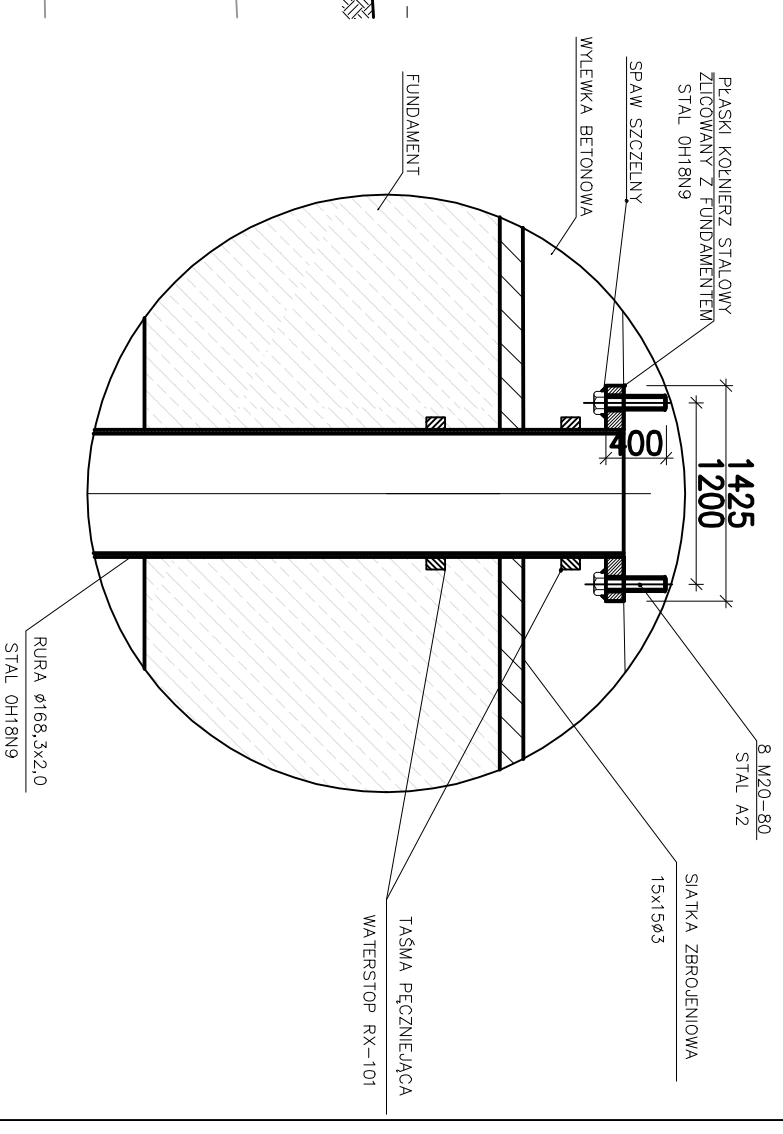
PRZEKRÓJ A-A 1:50

III ETAP BETONOWANIA



Szczegół przejścia rur przez fundament

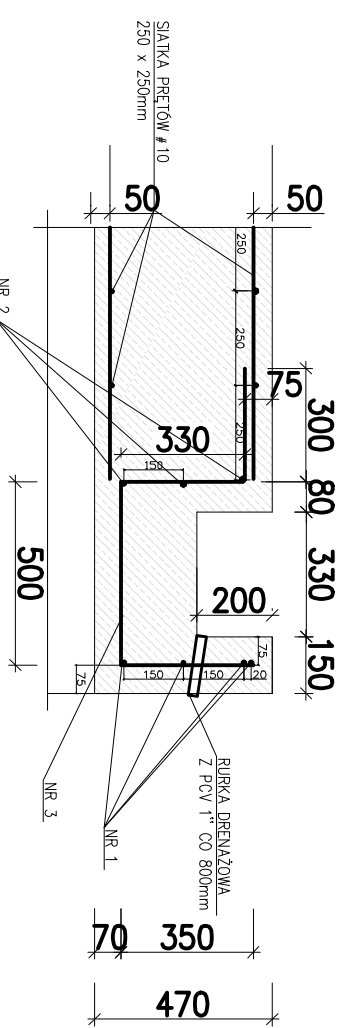
Skala 1:5



Szczegół A

Skala 1:20

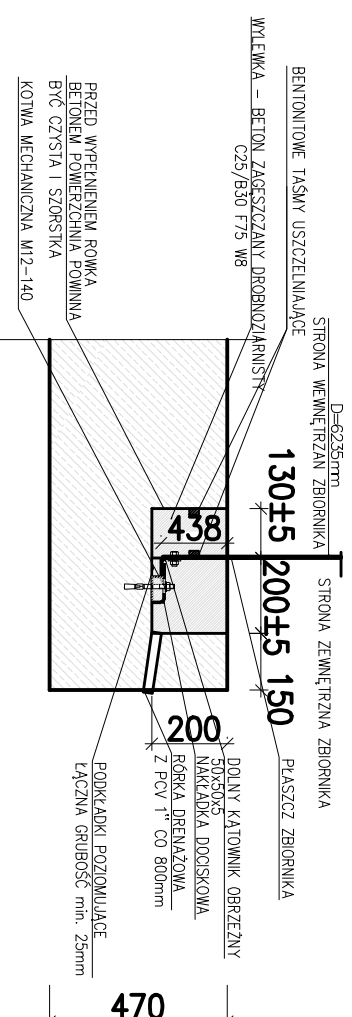
I etap



II etap betonowanie rowka

(po zmontowaniu i zakotwieniu zbiornika)

Skala 1:20



BIURO PROJEKTÓW INŻYNIERII ŚRODOWISKA I MELIORACJI "EKOPROJEKT" Sp. z o.o. w Zielonej Górze		Pracownia	
Zadanie: Budowa sieci wodociągowej i kanalizacyjnej sanitarniej dla miejscowości Działów i Gołyń		Pracownia	
Obiekt: STACJA UZDATNIWIANA WODY W DĄBKOWIE		Pracownia	
Adres: Działów, Gmina Gostyń, Powiat poznański		Pracownia	
Nazwa operacji: PRZEKRÓJ A-A - III ETAP, SZCZEGÓŁ V*		Pracownia	
Stanowisko: Projekt wykonawczy	Skala: 1:20	Data: 01.2014	Projekt: K03
Projektant: mgr inż. Bogusław Piskun	Opis: mgr inż. Bogusław Piskun	Data: 01.2014	Projekt: K03
Opis: mgr inż. Bogusław Piskun	Opis: mgr inż. Bogusław Piskun	Data: 01.2014	Projekt: K03
Opis: mgr inż. Bogusław Piskun	Opis: mgr inż. Bogusław Piskun	Data: 01.2014	Projekt: K03
Opis: mgr inż. Bogusław Piskun	Opis: mgr inż. Bogusław Piskun	Data: 01.2014	Projekt: K03