

Właz kanałowy COW600 PN-87/H/74051/02
(obetonować)

Płyta pokrywowa żelbet.
Ø 130/60

Kręgi żelbetowe
Ø100/60 n=n30 szt.

Stopnie żeliwne
Ilość - n szt.

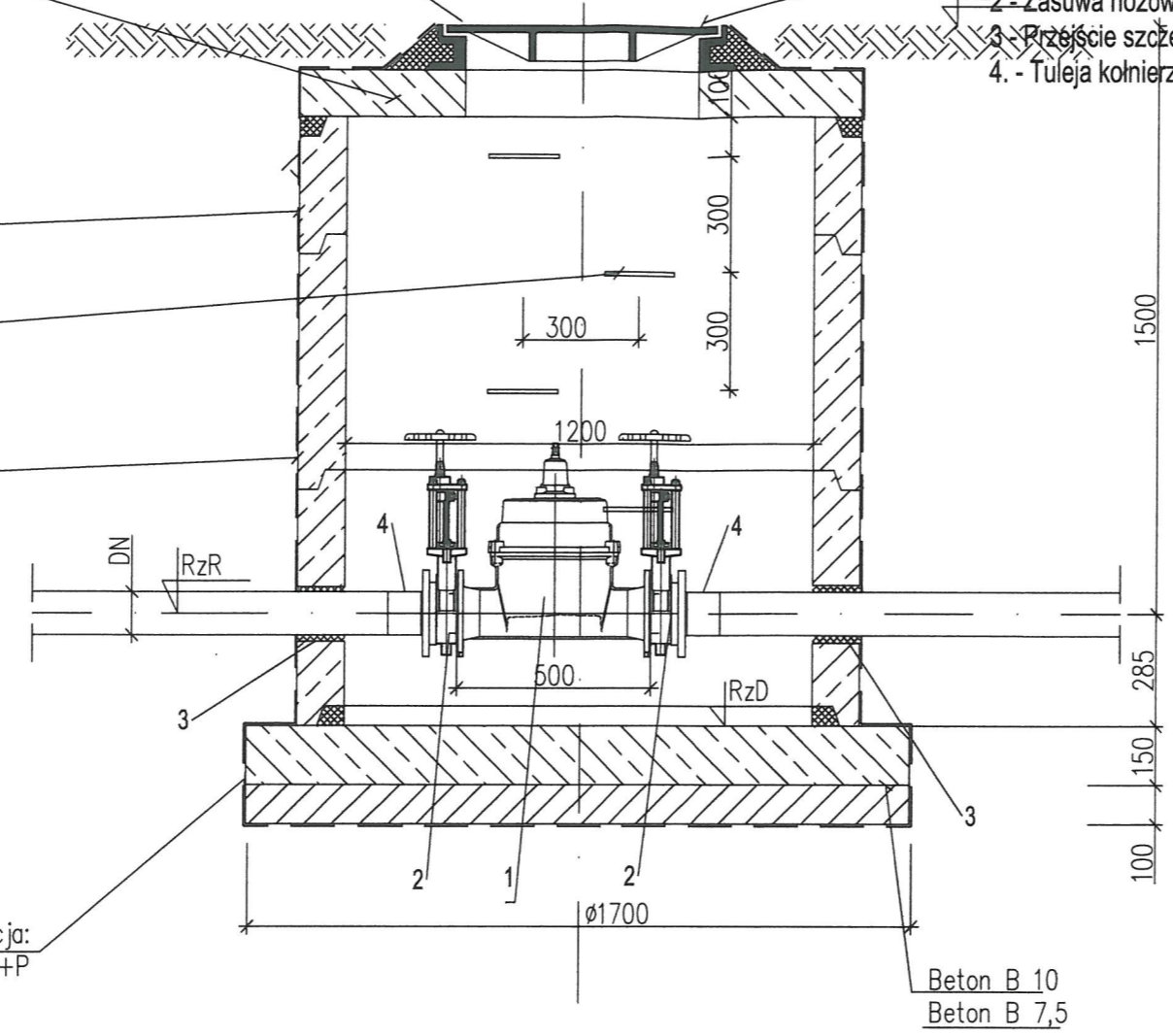
Kręgi żelbetowe
Ø100/60 n=n60 szt.

Izolacja:
Bitizol R+P

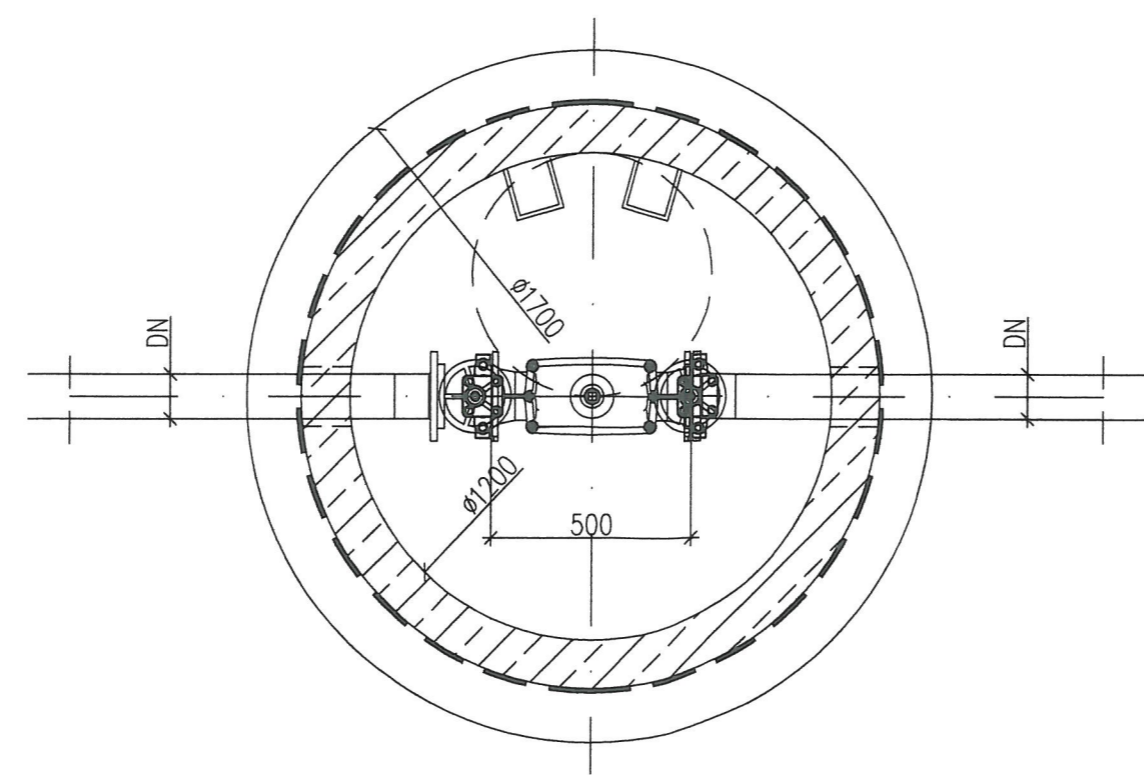
PRZEKRÓJ A-A

LEGENDA:

- Zabezpieczyć przed dostępem
osób niepowołanych
- 1 - Czyszczyk rewizyjny CRS H z zaworem hydrantowym DN100 (np. COROL)
 - 2 - Zasuwa nożowa DN100- 2 szt. (np. EBRO)
 - 3 - Przejście szczelne dla rur PE dz125- 2 szt.
 - 4 - Tuleja kolnierkowa z uszczelką - 2 szt.



PRZEKRÓJ B-B



BIURO PROJEKTÓW INŻYNIERII ŚRODOWISKA I MELIORACJI "EKOPROJEKT" Sp. z o.o. w Zielonej Górze				Prawa autorskie zastrzeżone
Zadanie: "Budowa sieci wodociągowej i kanalizacji sanitarnej dla miejscowości Dalków i Gostyń"				
Obiekt: Sieć wodociągowa wraz z przyłączami w m. Dalków i Gostyń oraz sieć kanalizacji sanitarnej grawitacyjnej i tłocznej z kanałami bocznymi w m. Gostyń				
Adres: Dalków, Gmina Gaworzyce, Powiat polkowicki				województwo dolnośląskie
Nazwa rysunku: STUDNIA CZYSZCZAKOWA				
Stadium: Projekt budowlany		Branża sanitarna		Data
Projektował: Uprawnienia	mgr inż. Marek Zimostrat upr. instalacyjno-inżynierskie nr 23/2000/Gw	06.2011	Podpis <i>M. Zimostrat</i>	skala 1:1 000 Rys. nr S07
Opracował: Uprawnienia	mgr inż. Agata Bidołach	06.2011	Podpis <i>Bidołach</i>	Egz. nr
Sprawdził: Uprawnienia	mgr inż. Edmund Słupski upr. instalacyjno-inżynierskie 179/88/ZG	06.2011	Podpis <i>E. Słupski</i>	