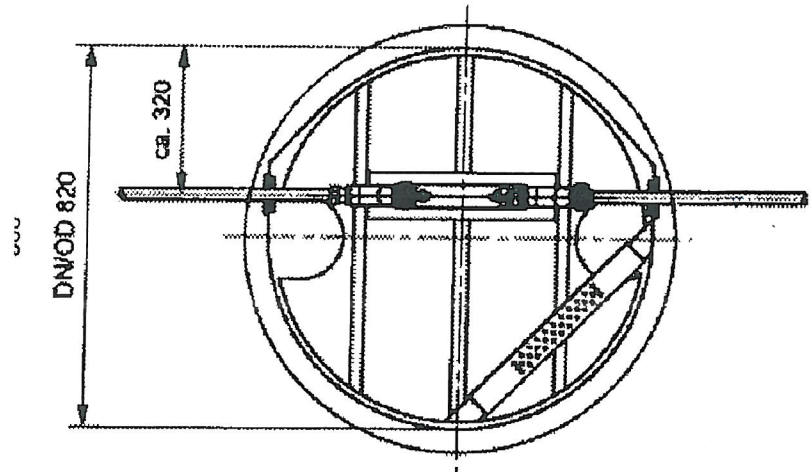
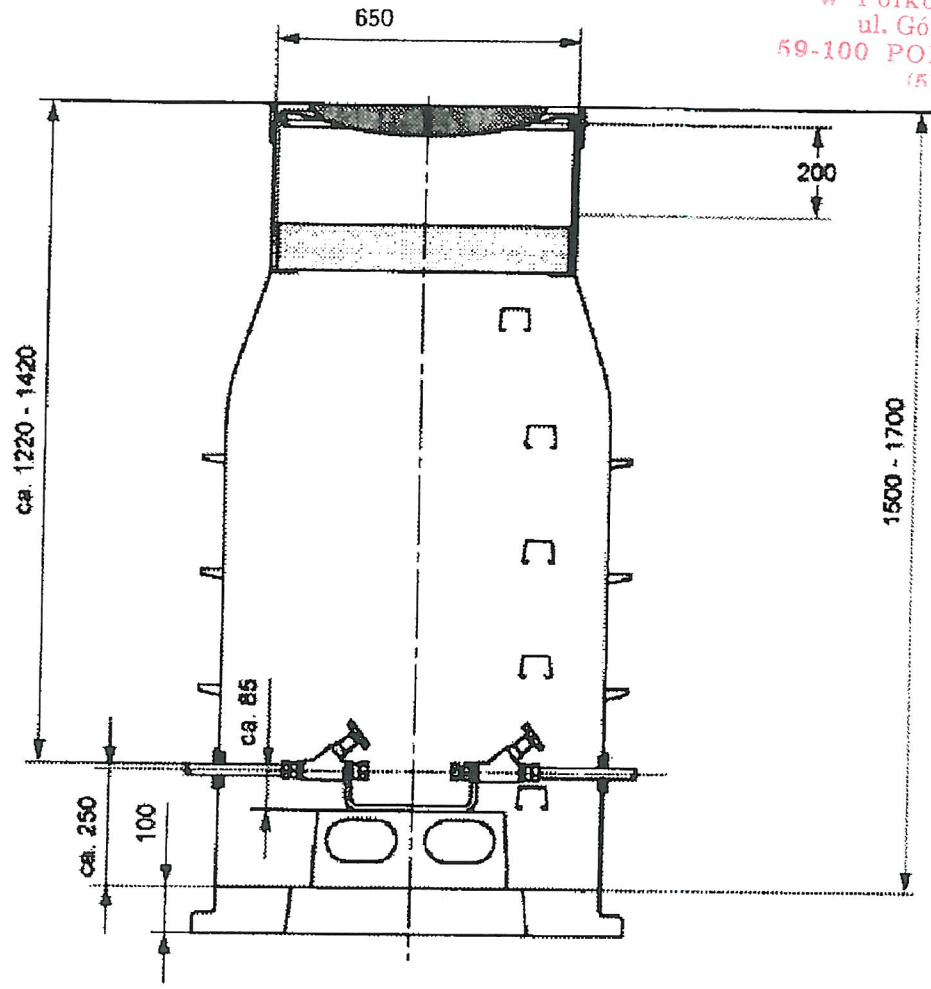
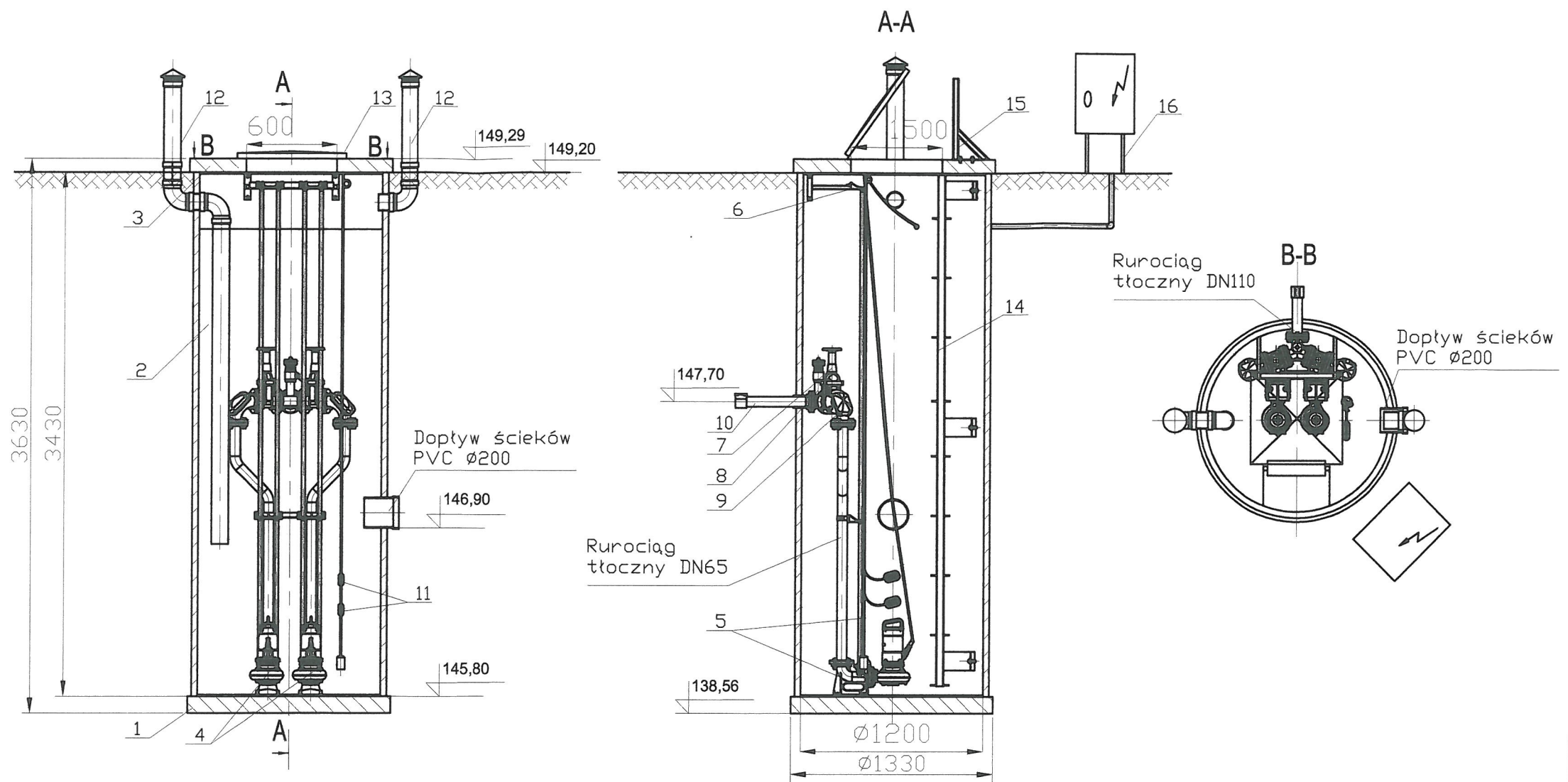
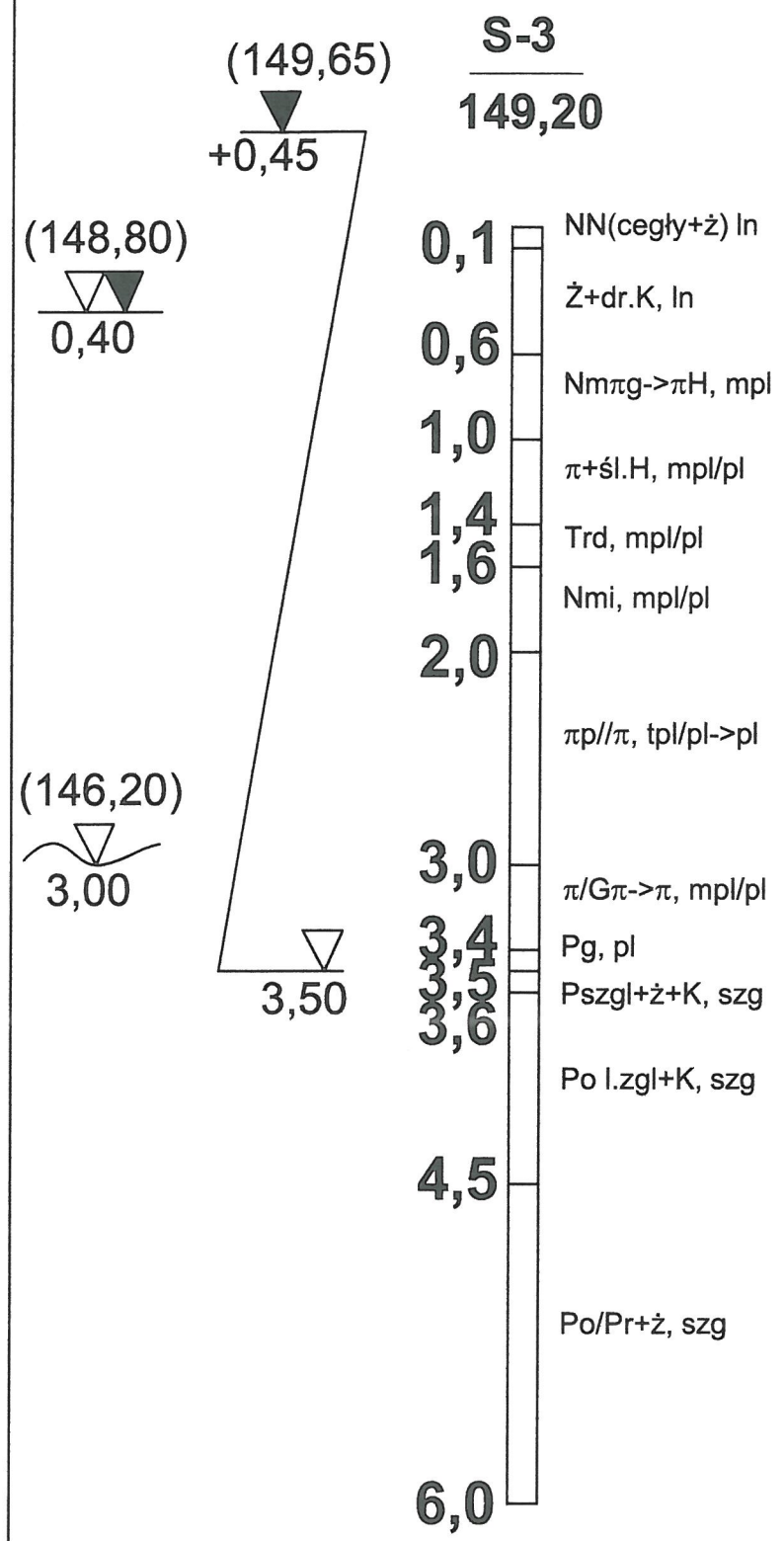


w Polkowicach
ul. Górna 2
59-100 POLKOWICE
(5)



| | | | | |
|--|--|------------------|--------------------|-----------------------------------|
| BIURO PROJEKTÓW INŻYNIERII ŚRODOWISKA I MELIORACJI "EKOPROJEKT" Sp. z o.o. w Zielonej Górze | | | | Prawa autorskie zastrzeżone |
| Zadanie: "Budowa sieci wodociągowej i kanalizacji sanitarnej dla miejscowości Dalków i Gostyń" | | | | |
| Obiekt: Sieć wodociągowa wraz z przyłączami w m. Dalków i Gostyń oraz sieć kanalizacji sanitarnej grawitacyjnej i tłocznej z kanałami bocznymi w m. Gostyń | | | | |
| Adres: Dalków, Gmina Gaworzyce, Powiat polkowicki | | | | województwo dolnośląskie |
| Nazwa rysunku: STUDNIA WODOMIERSZOWA | | | | |
| Stadium: Projekt budowlany | | Branża sanitarna | | skala 1:1 000 |
| Projektował: Uprawnienia | mgr inż. Marek Zimostrat upr. instalacyjno-inżynierskie nr 23/2000/Gw | 06.2011 | <i>[Signature]</i> | Rys. nr S09 |
| Opracował: Uprawnienia | mgr inż. Agata Bidolach | 06.2011 | <i>[Signature]</i> | Egz. nr |
| Sprawdził: Uprawnienia | mgr inż. Edmund Słupski upr. Instalacyjno-inżynierskie 179/68/ZG | 06.2011 | <i>[Signature]</i> | |

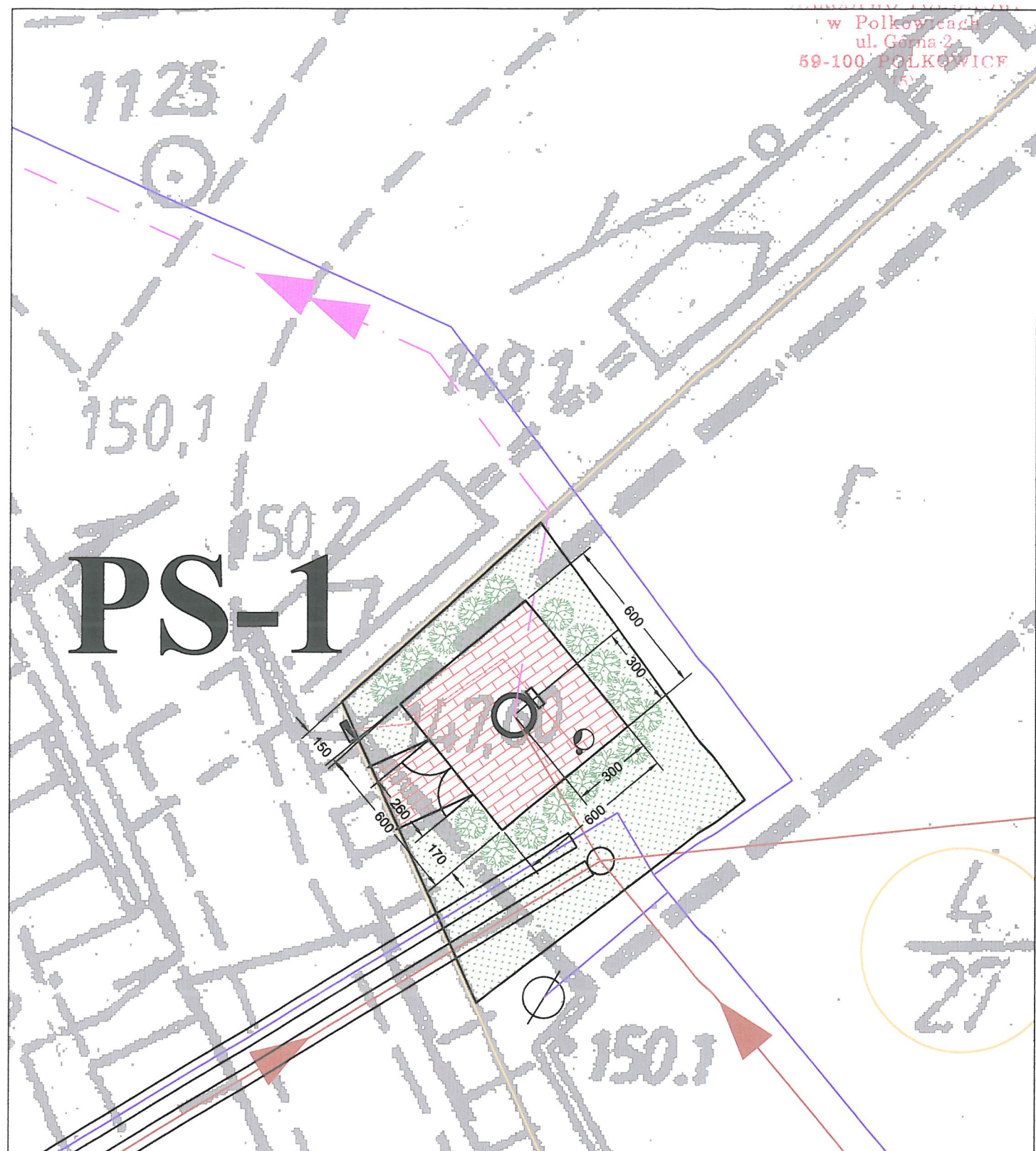
PRZEPOMPOWNIA ŚCIEKÓW PS1-GOSTYŃ



- LP./Nazwa elementu/Ilość
1. Płyta denna PD 1200/110 /1szt.
 2. Rura studzienna RS 1200/3430 /1szt.
 3. Płyta pokrywowa PL 1200/90 /1szt.
 4. Pompa zatapialna FZV.2.35 - 5,5kW /2szt.
 5. Stopa sprzęgająca pompę ZSP.2 z przewodnicami rurowymi /2szt.
 6. Mocowanie przewodnic rurowych /2szt.
 7. Zawór odcinający /2szt.
 8. Układ przepłukiwania rurociągu tłoczego /1szt.
 9. Zawór zwrotny kulowy systemu Szuster /2szt.
 10. Przyłącze (zależne od rurociągu tłoczego) /1szt.
 11. Sonda hydrostatyczna + 2 pływaki /2kpl.
 12. Wentylacja Ø110
 13. Właz nierdzewny 600x600 / 1szt.
 14. Drabinka żelazowa ze stali k.o. /1szt.
 15. Drabinka wsporcza ze stali k.o. /1szt.
 16. Urządzenie zabezpieczająco-sterujące UZS.8 /1szt.

| | | | | |
|--|--|------------------|---------|-----------------------------|
| BIURO PROJEKTÓW INŻYNIERII ŚRODOWISKA I MELIORACJI "EKOPROJEKT" Sp. z o.o. w Zielonej Górze | | | | Prawa autorskie zastrzeżone |
| Zadanie: "Budowa sieci wodociągowej i kanalizacji sanitarnej dla miejscowości Dalków i Gostyń" | | | | |
| Objekt: Sieć wodociągowa wraz z przyłączami w m. Dalków i Gostyń oraz sieć kanalizacji sanitarnej grawitacyjnej i tłocznej z kanałami bocznymi w m. Gostyń | | | | |
| Adres: Dalków, Gmina Gaworzyce, Powiat polkowicki | | | | województwo dolnośląskie |
| Nazwa rysunku: PRZEPOMPOWNIA ŚCIEKÓW PS-1 | | | | |
| Stadium: | Projekt budowlany | Branża sanitarna | Data | Podpis |
| Projektował: | mgr inż. Marek Zimostrat | | 06.2011 | <i>[Signature]</i> |
| Uprawnienia: | upr. Instalacyjno-inżynierskie nr 23/2000/Gw | | | |
| Opracował: | mgr inż. Agata Bidolach | | 06.2011 | <i>[Signature]</i> |
| Uprawnienia: | | | | |
| Sprawdził: | mgr inż. Edmund Słupski | | 06.2011 | <i>[Signature]</i> |
| Uprawnienia: | upr. Instalacyjno-inżynierskie 179/88/ZG | | | |
| | | | | skala 1:1 000 |
| | | | | Rys. nr S10 |
| | | | | Egz. nr |

PS-1



| | | | |
|--|---|---------|-----------------------------------|
| BIURO PROJEKTÓW INŻYNIERII ŚRODOWISKA I MELIORACJI "EKOPROJEKT" Sp. z o.o. w Zielonej Górze | | | Prawa autorskie zastrzeżone |
| Zadanie: "Budowa sieci wodociągowej i kanalizacji sanitarnej dla miejscowości Dalków i Gostyń" | | | |
| Obiekt: Sieć wodociągowa wraz z przyłączami w m. Dalków i Gostyń oraz sieć kanalizacji sanitarnej grawitacyjnej i tłocznej z kanałami bocznymi w m. Gostyń | | | |
| Adres: Dalków, Gmina Gaworzyce, Powiat polkowicki | | | województwo dolnośląskie |
| Nazwa rysunku: PROJEKT ZAGOSPODAROWANIA TERENU PRZEPOMPOWNI ŚCIEKÓW PS-1 | | | |
| Stadium: Projekt budowlany | Branża sanitarna | Data | Podpis |
| Projektował: Uprawnienia | mgr inż. Marek Zimostrat upr. Instalacyjno-Inżynierska nr 23/2009/GW | 06.2011 | <i>Zimostrat</i> |
| Opracował: Uprawnienia | mgr inż. Agata Bidołach | 06.2011 | <i>Bidołach</i> |
| Sprawdził: Uprawnienia | mgr inż. Edmund Słupski upr. Instalacyjno-Inżynierska 179/88/ZG | 06.2011 | <i>AS</i> |
| | | | skala 1:1 000 |
| | | | Rys. nr S14 |
| | | | Egz. nr |