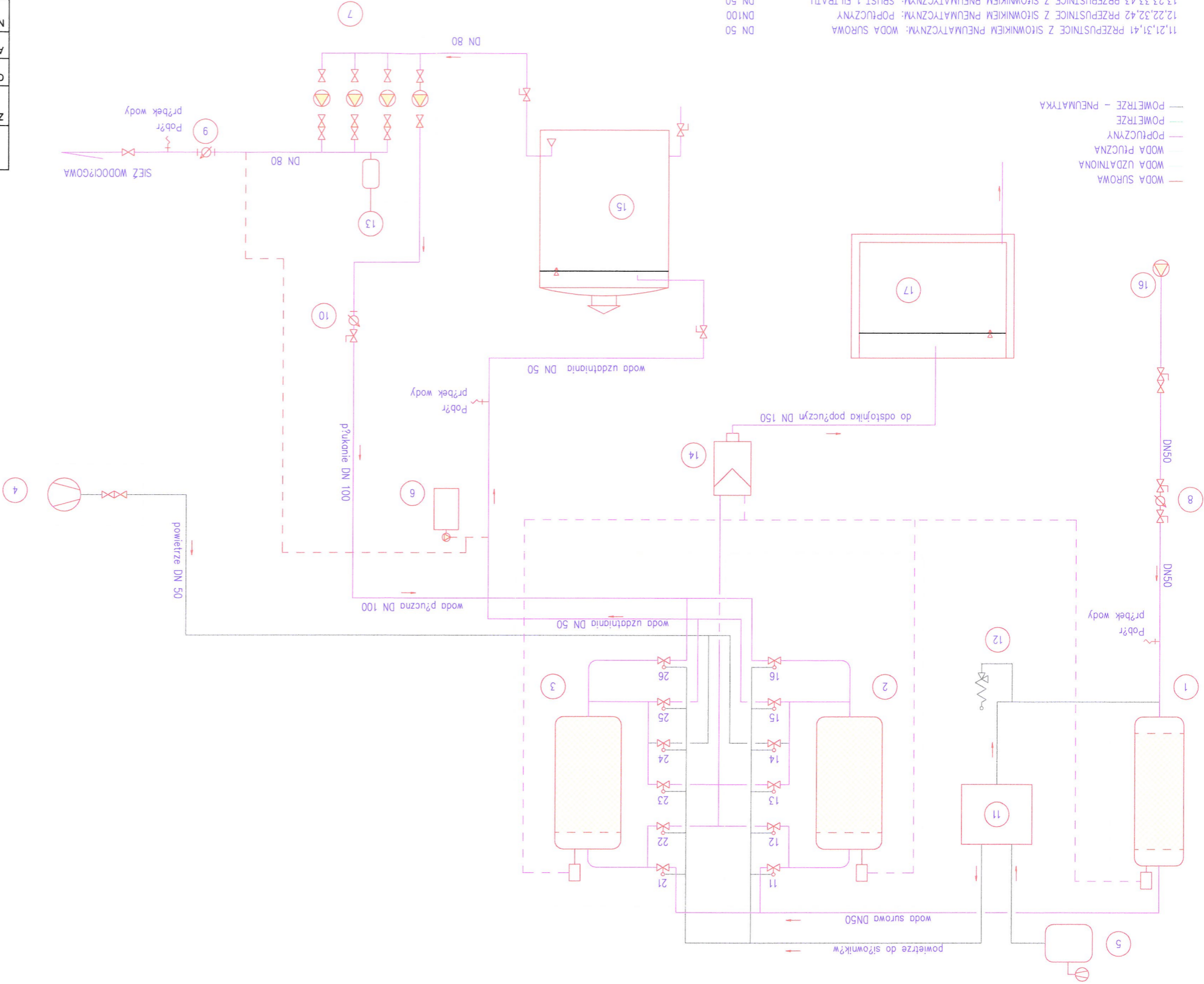


SCHEMAT TECHNOLOGICZNY STACJI UZDATNIANIA WODY

DALKÓW



- WODA SUROWA
- WODA UZDATNIONA
- WODA PŁUCZNA
- POPŁUCZNY
- POWETRZE
- POWETRZE - PNEUMATYKA

- 11,21,31,41 PRZEPUSTNICE Z SIŁOWNIKIEM PNEUMATYCZNYM: WODA SUROWA DN 50
- 12,22,32,42 PRZEPUSTNICE Z SIŁOWNIKIEM PNEUMATYCZNYM: POPŁUCZNY DN 50
- 13,23,33,43 PRZEPUSTNICE Z SIŁOWNIKIEM PNEUMATYCZNYM: SPUST I FILTRATU DN 50
- 14,24,34,44 PRZEPUSTNICE Z SIŁOWNIKIEM PNEUMATYCZNYM: POWETRZE DN 50
- 15,25,35,45 PRZEPUSTNICE Z SIŁOWNIKIEM PNEUMATYCZNYM: WODA UZDATNIONA DN 50
- 16,26,36,46 PRZEPUSTNICE Z SIŁOWNIKIEM PNEUMATYCZNYM: WODA PŁUCZNA DN100

LEGENDA	
1	Zestaw geracji AIC600
2;3	Zestaw filtracyjny FIC/100/5105
4	Zestaw dmuchawy DIC-69H/2,2kW
5	Sprężarka
6	Zestaw chloratora DDE 6-10 P
7	Zestaw hydroforowy ZH-ICL/MP 3.10B/7/3kW + Speck 80-65/200/4kW
8	Wodomierz MW NO DN50
9	Wodomierz MW NO DN80
10	Wodomierz MW NO DN100
11	Rozdzielnia pneumatyczna RP
12	Zawr? zabezpiecz?stwa SYR 1/2"
13	Zbiornik przeciwwuderzeniowy
14	Skrzynia kontrolno - pomiarowa
15	Zbiornik wody uzdatnionej
16	Studia g?zbnowa
17	Odst?lnik pop?uczny

Prawa autorska
zast?żone

Zadanie: "Budowa sieci wodociągowej i kanalizacji sanitarnej w Dalkowie - II etap"

Objekt: STACJA UZDATNIANIA WODY W DALKOWIE

Adres: Dalków, Gmina Gawrzyce, Powiat polkowicki

Nazwa rysunku: SCHEMAT TECHNOLOGICZNY SUW

Stadium: Projekt budowlany		Branża sanitarna	
Podpis	Data	Podpis	Data
<i>[Signature]</i>	06.2011	<i>[Signature]</i>	06.2011
Projektował: mgr inż. Marek Zimostat		Opracował: mgr inż. Agata Bidolach	
Uprawnienia: upr. instalacyjno-izymerijne nr 232000/GW		Uprawnienia: mgr inż. D. Troszczyńska-Rusnak	
Sprawdził: mgr inż. D. Troszczyńska-Rusnak		Uprawnienia: upr. instalacyjno-izymerijne nr LBS/0028/P/OS/08	
Egz. nr		Egz. nr	
Rys. nr		Rys. nr	
S03		S03	

ul. Górna 2
14-100 POLKOWICE

Opiniowano pod względem zgodności z przepisami
bezpieczeństwa i higieny pracy oraz wymaganiami ergonomii:
1. bez zastrzeżeń
2. z zastrzeżeniami wymienionymi w załączniku nr 1
- wywni w załączniku opinii

lp. opinii 5/10/12
Data: 18.01.2012
inż. Bolesław Matyjaszek
rozpoznawca do spraw bezpieczeństwa
i higieny pracy

Podpis: *Bolesław Matyjaszek*
nr upraw. GIP 50688 w gminach 11, 12, 13, 14
ul. Zielona Góra, ul. Władysława IV 14/23
tel. (76) 325 49 44

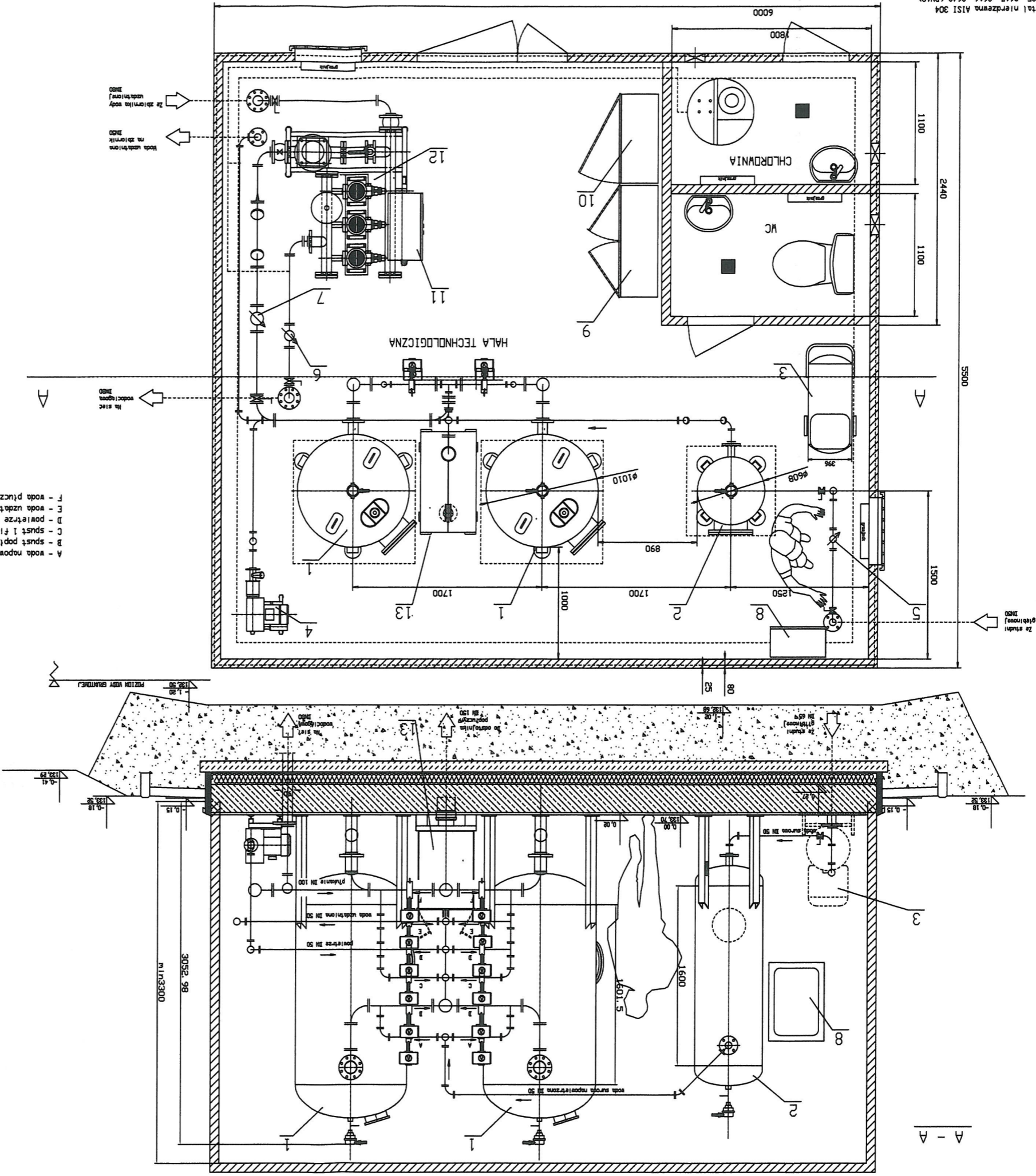
UZGEBNIENIE pod względem wymagan higienicznych
! zdrowotnych bez zastrzeżeń (z zastrzeżeniami)

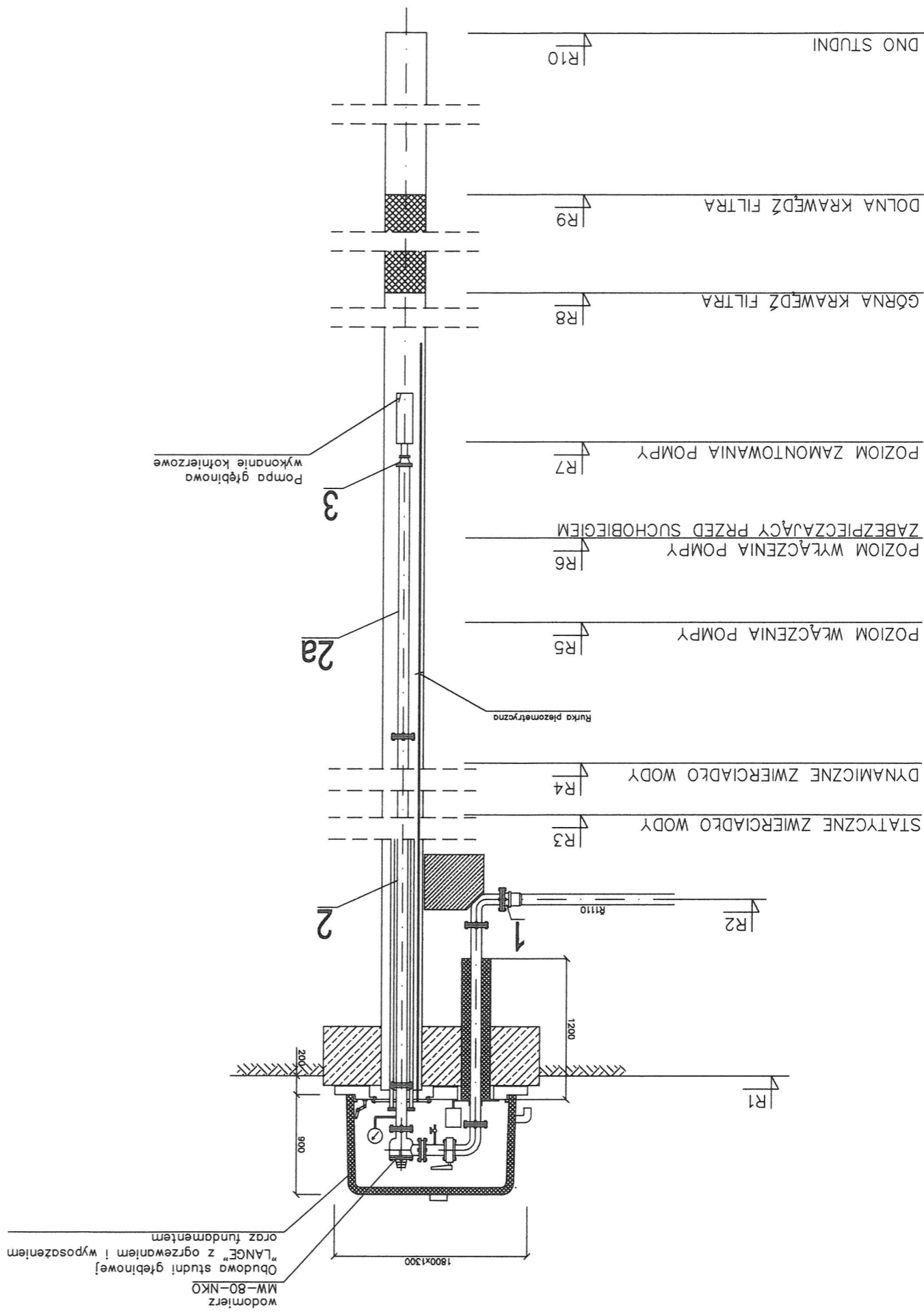
Opiniował: *Bolesław Matyjaszek*
Data: 18.01.2012
inż. Bolesław Matyjaszek
ds. sanitarnej higienicznych
uprawnień nr 27-B/P/95
w zakresie bud. przemysłowego

Podpis: *Bolesław Matyjaszek*
ul. Władysława IV 14/23, tel. 325 49 44

13.	Zbiornik kontrolno-pomiarowy
12.	Zestaw hydroforowy ZH/ICL/MP 3. 10B/7/2, 2kW + Speck 80-65/200/4kW
11.	Rozdziałnia Zestawu Hydroforowego
10.	Rozdziałnia gładka
9.	Rozdziałnia technologiczna
8.	Rozdziałnia pneumatyczna
7.	Wodolierz MW 100 ND
6.	Wodolierz MW 80 ND
5.	Wodolierz MW 50 ND
4.	Zestaw dmuchawy DIC-69H
3.	Sprezarka
2.	Zestaw aeracji AIC 600
1.	Zestaw filtracyjny FIC/100/5105
lp.	Element
BIURO PROJEKTÓW INŻYNIERII ŚRODOWISKA I MELIORACJI "EKOPROJEKT" Sp. z o.o. w Zielonej Górze	
Zadanie: "Budowa sieci wodociągowej i kanalizacyjnej dla miejscowości Dalków i Gośtyń"	
Objekt: STACJA UZDATNIANIA WODY W DALKOWIE	
Adres: Dalków, Gmina Gaworzyce, Powiat polkowicki	
Nazwa rysunku: BUDYNEK TECHNOLOGICZNY SUW	
Stadium: Projekt budowlany	
Branża sanitarna	
Data: Podpis: <i>Matyjaszek</i>	
Projektował: mgr inż. Marek Zimostal upr. instalacyjno-inżynierska nr 2920009W	
Opracował: mgr inż. Agata Bidolach	
Sprawdził: mgr inż. D. Trzecińska-Rusnak upr. instalacyjno-inżynierska nr 179/88/ZG	
Data: 09.2011	
Egz. nr: <i>T04</i>	

- A - woda napowietrzona
- B - spust popłuczyn
- C - spust i filtratu
- D - powlezione do płukania filtra
- E - woda uzdatniona
- F - woda pituzna





RZĘDNA		m n.p.m.	m p.p.t.
Rz1	Rzędna terenu	137,15	0,00
Rz2	Rzędna rurociągu	135,65	-1,50
Rz3	Stacyjne zwierciadło wody	91,41	-11,04
Rz4	Dynamiczne zwierciadło wody	90,51	-11,94
Rz5	Poziom włączenia pompy	91,41	-11,04
Rz6	Poziom wyłączenia pompy	90,51	-11,94
Rz7	Poziom zamontowania pompy	90,26	-12,24
Rz8	Górna krawędź filtra	60,45	-42,00
Rz9	Dolna krawędź filtra	54,45	-48,00
Rz10	Dno studni	52,45	-50,00
Qe		21,0m ³ /h	
se		0,9m	

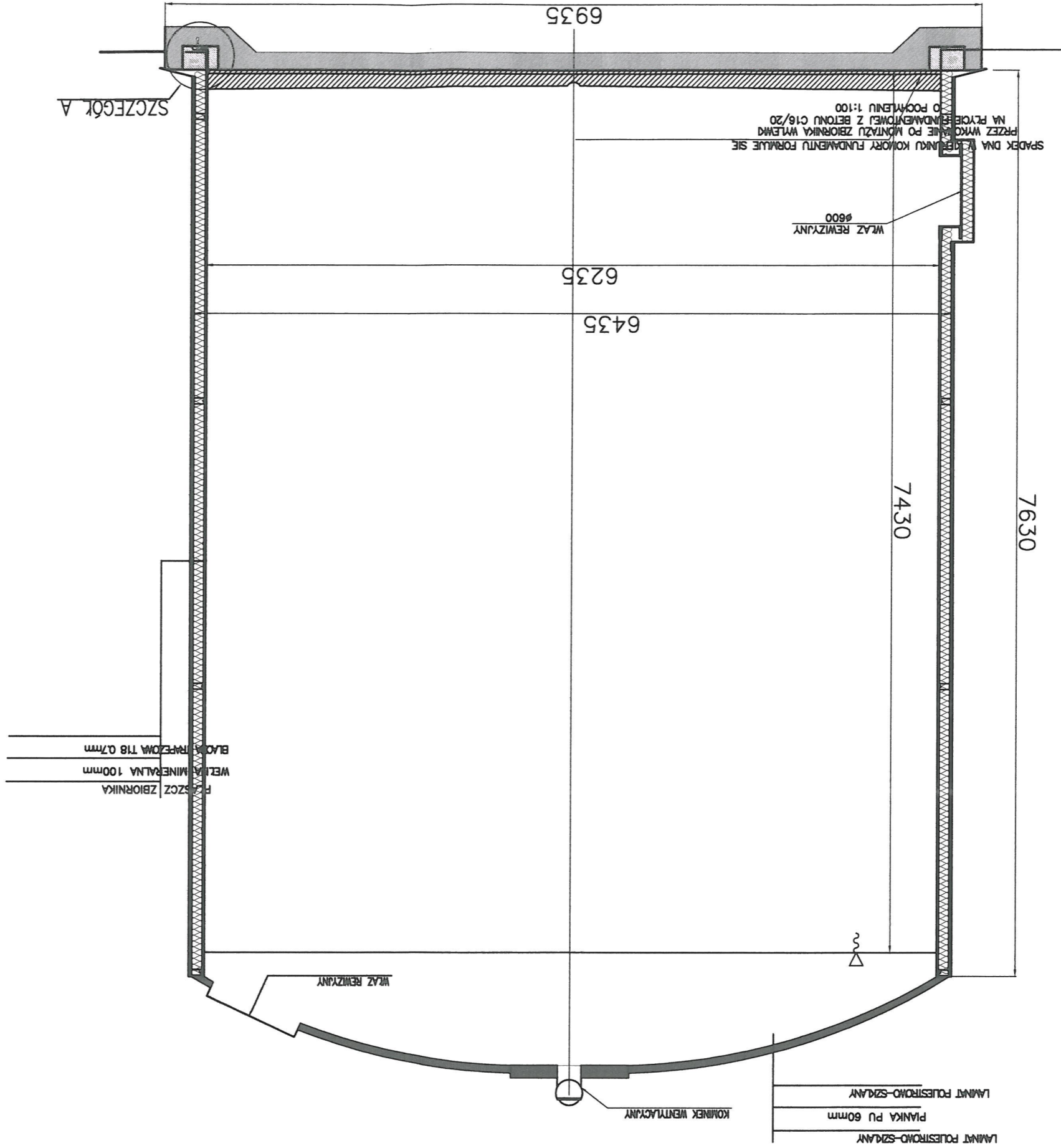
Prawa autorskie zasłużone		Zadanie: "Budowa sieci wodociągowej i kanalizacji sanitarnej dla miejscowości Dalków i Gosyń"	
Objekt: STACJA UZDATNIANIA WODY W DALKOWIE		Adres: Dalków, Gmina Gawrzyce, Powiat polkowicki	
Nazwa rysunku: STUDNIA UJĘCIOWA		Stadium: Projekt budowlany Branża sanitarne	
Projektował: mgr inż. Marek Zimostat		Data: Podpis	
Uprawnienia: upr. instalacyjno-inżynierskie nr 23200GW		06.2011	
Opracował: mgr inż. Agata Białoch		06.2011	
Sprawdził: mgr inż. D. Trośczyńska-Rusnak		06.2011	
Uprawnienia: upr. instalacyjno-inżynierskie nr LBS/0028/POS/08		Egz. nr	

UWAGA: Długość króca 2a domierzyć na budowie
 POZ.2 – ogólna długość rury stalowej 6000mm
 rura stalowa ocynkowana wg PN-80/H-79219
 ilość kolumny DN80, PN-85/H-74306-PN 1,0MPa, n=8szt.

№	Opis	Szt.	St. oc.	Wyk. warszt.
1	Króciec przejściowy jednokolumnowy DN80-d90	2	st. oc.	SWW 1363-121
2	Króciec dwukolumnowy DN80 L=2,0m	2	st. oc.	Wyk. warszt.
3	Redukcja DN80/DN40 L=300mm	2	st. oc.	Wyk. warszt.

BIURO PROJEKTÓW INŻYNIERII ŚRODOWISKA I MELIORACJI
 "EKOPROJEKT" Sp. z o.o. w Zielonej Górze

PRZEKRÓJ ZBIORNIKA



LAMINAT POLIESTROWO-SZKLANY
 PIANKA PU 60mm
 LAMINAT POLIESTROWO-SZKLANY

KOMINEK WENTYLACYJNY

WŁAZ REWIZYJNY

FASZCZ ZBIORNIKA
 WELNA MINERALNA 100mm
 BLOK WPEZOMA T18 0,7mm

SPADEK DŃIA W KIERUNKU KORYTORY FUNDAMENTU FORMULUJĘ SIĘ
 NA PŁYCE FUNDAMENTOWEJ Z BETONU C16/20
 O POCHYLENIU 1:100

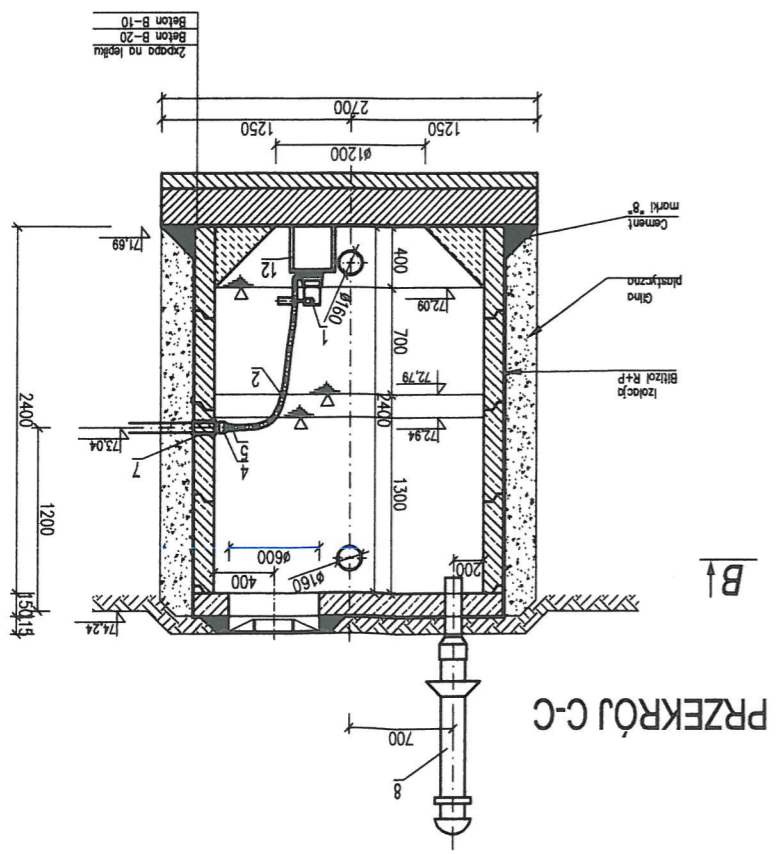
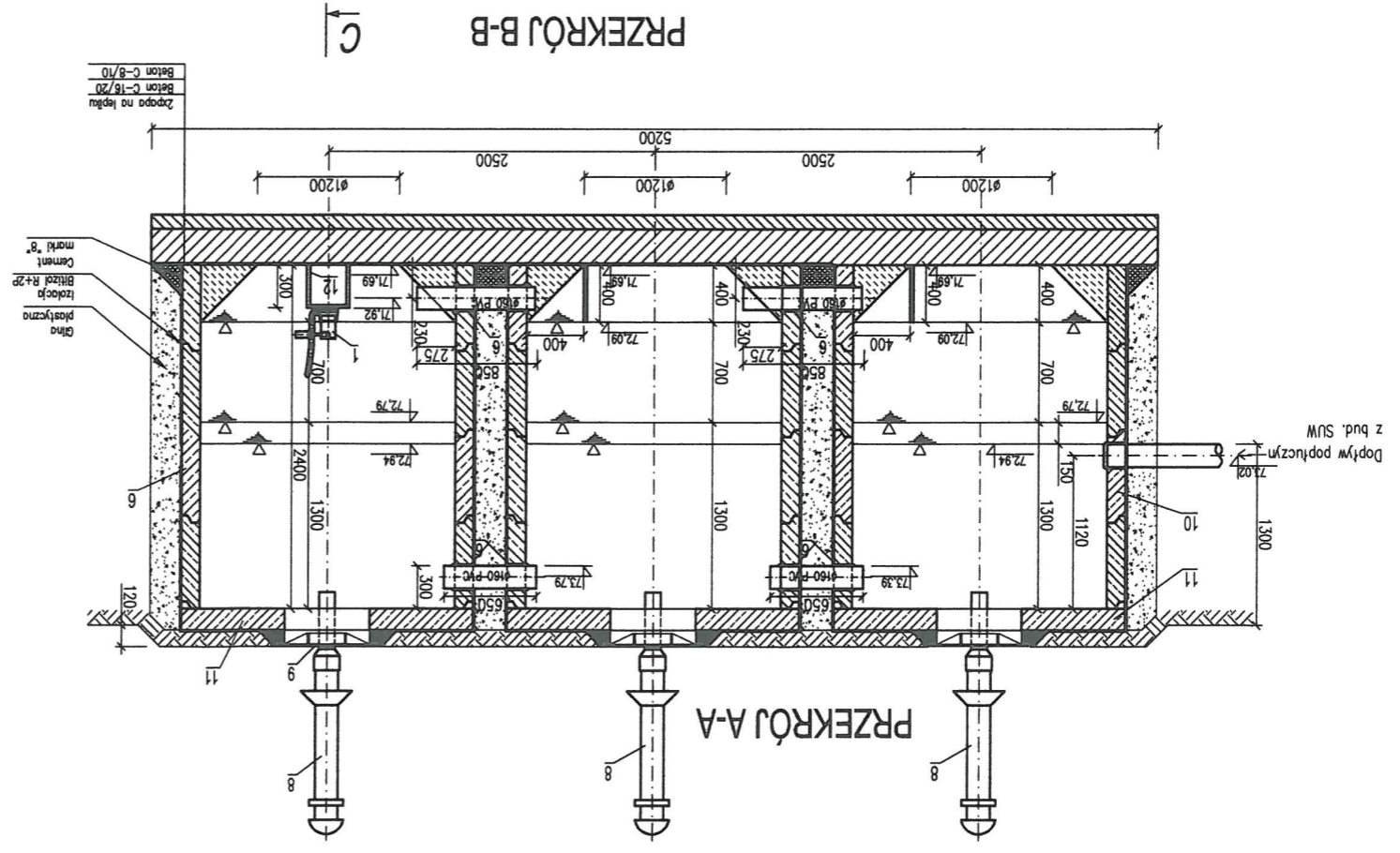
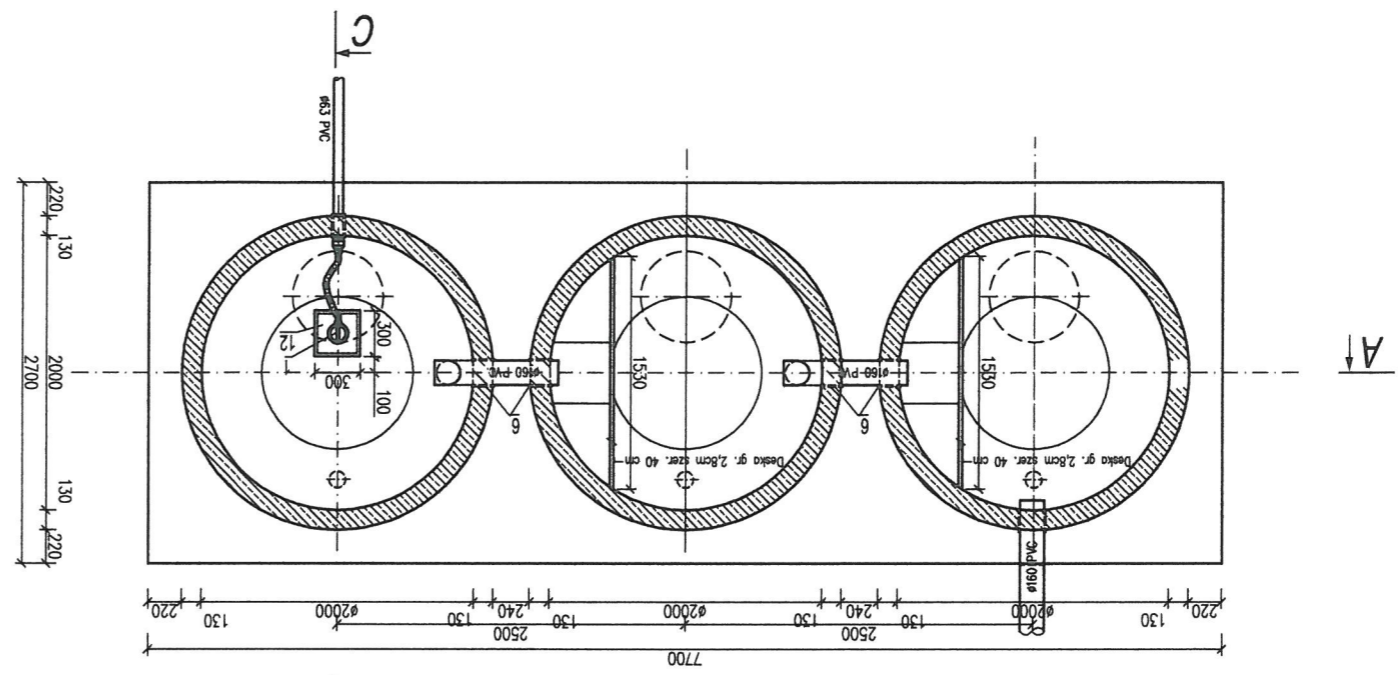
WŁAZ REWIZYJNY
 Ø800

Przeważa: Projekt budowlany		Branża sanitarna	
Skala: 1:10000	Data:	Podpis:	
Projektował: mgr inż. Marek Zimostal	06.2011	[Signature]	
Uprawnienia: upr. instalacyjno-inżynierskie nr 232000/GW	06.2011	[Signature]	
Opracował: mgr inż. Agata Bidolach	06.2011	[Signature]	
Uprawnienia: mgr inż. D. Truszczyska-Rusnak	06.2011	[Signature]	
Sprawdził: [Signature]			
Uprawnienia: upr. instalacyjno-inżynierskie nr LBS/0028/POS/08			
Nazwa rysunku: ZBIORNIK WODY CZYSTYJ V=150m3			
Adres: Dalków, Gmina Gawrzyce, Powiat polkowicki		województwo dolnośląskie	
Objekt: STACJA UZDATNIANIA WODY W DALKOWIE			
Zadanie: "Budowa sieci wodociągowej i kanalizacji sanitarnej dla miejscowości Dalków i Gosyń"			
Pracownia: BIURO PROJEKTÓW INŻYNIERII ŚRODOWISKA I MELIORACJI "EKOPROJEKT" Sp. z o.o. w Zielonej Górze		Pracownik: [Signature]	

BIURO PROJEKTÓW
 ul. Górna 2
 59-100 POLKOWICE

Nr	Nazwa elementu	Wymiar	Materiał	Ilość
1	Pompa zotapialna "RENA 30", N=0,22kW, (bez wyłącznika pływającego)	---	---	1
2	Wzł elastyczny L=1,8m	∅32	---	1
4	Redukcja długa	∅75-∅63-∅32	PVC	1
5	Złączka do węzła	DN25-∅32	PVC	1
6	Przebiecie szczelne do rur PVC	DN150/∅160	PE	5
7	Przebiecie szczelne do rur PVC	DN50-∅63	PE	1
8	Rura wywiewna	110/160	PVC	2
9	Właz kanłowy A0600, typ lekki	∅600	Zelwio	2
10	Krąg żelbetowy typ "C" K-200/60-II	---	---	8
11	Płyta pokrywowa na kręgi ∅2000	---	---	4
12	Wspornik metalowy 300x300x300mm	---	stal	1
	Rura	DN50/∅63	PVC	1,0mb
	Rura	DN150/∅160	PVC	1,3mb

ZESTAWIENIE ELEMENTÓW



Pracownia: mgr inż. D. Trzeczynska-Rusnak		Sprawdził: mgr inż. D. Trzeczynska-Rusnak	
Data: 06.2011		Data: 06.2011	
Podpis: [Signature]		Podpis: [Signature]	
Skala: 1:1000		Rys. nr: 107	
Egz. nr: [Blank]		Egz. nr: [Blank]	

Biuro Projektów Inżynierii Środowiska i Melioracji "EKOPROJEKT" Sp. z o.o. w Zielonej Górze

Zadanie: Budowa sieci wodociągowej i kanalizacyjnej dla miejscowości Dalków i Gostyn

Objekt: STACJA UZDATNIANIA WODY W DALKOWIE

Adres: Dalków, Gmina Gaworzyce, Powiat polkowicki

Nazwa rysunku: ODSŁONNIK POPŁUCZYN

Stadium: Projekt budowlany

Brzozka sanitarna

Projektował: mgr inż. Marek Zimostat

Uprawnienia: upr. instalacyjno-inżynierskie nr 23/2006/GW

06.2011

06.2011

06.2011

Województwo polkowickie

ul. Górna 2

59-100 POLKOWICE

(5)