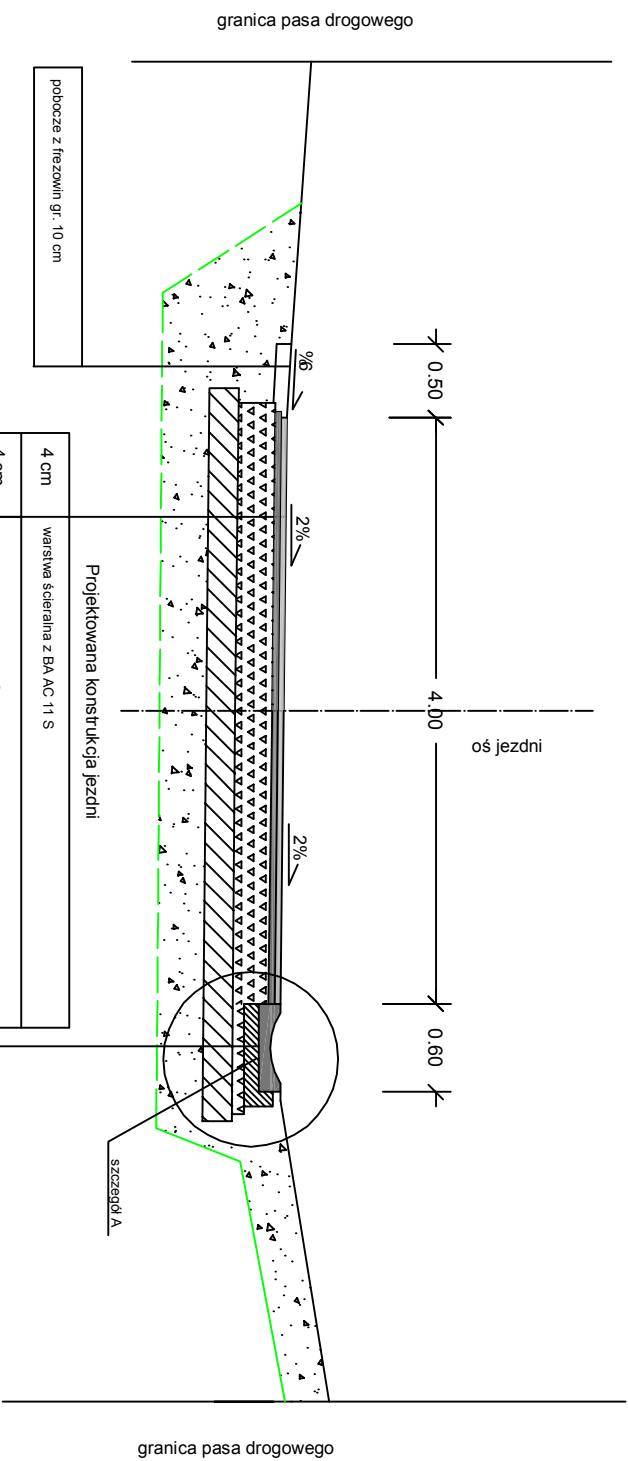


# Przekrój konstrukcyjny II-II

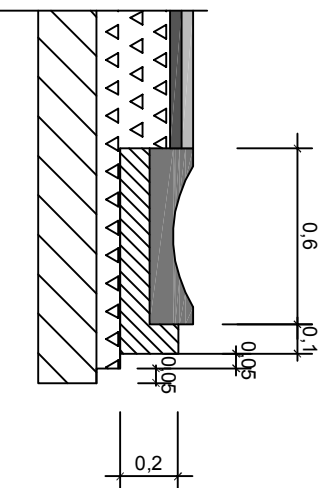
w km od 0+000 do km 0+163



4 cm	warstwa ścieralna z BA AC 11 S
4 cm	warstwa wiążąca z BA AC 11 W
20 cm	podbudowa tłuczniowa z mieszanki 0/31,5 mm
20 cm	stabilizacja gruntu cementem o Rm 1,5MPa do 2,5MPa
	istniejące podłoże

ściek betonowy 60x50x15 cm na ławie betonowej z betonu C 12/15

## szczegół A



Investor	Gmina Gaworzyce ul. Okrężna 85 59-180 Gaworzyce	
Przebudowa drogi - ul. Polnej w Gaworzycach wraz z odtworzeniem nawierzchni bitumicznej, pobocza i rowu		
tytuł rysunku	Przekrój konstrukcyjny drogi I-I	skala 1:50 rys. nr 4
opracował	Jarosław Szymański	